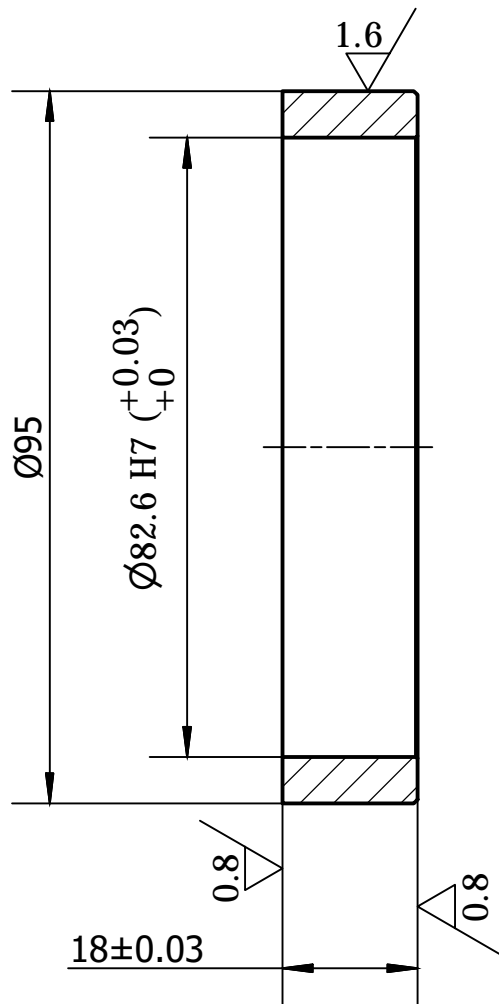


其余 $\sqrt{3.2}$



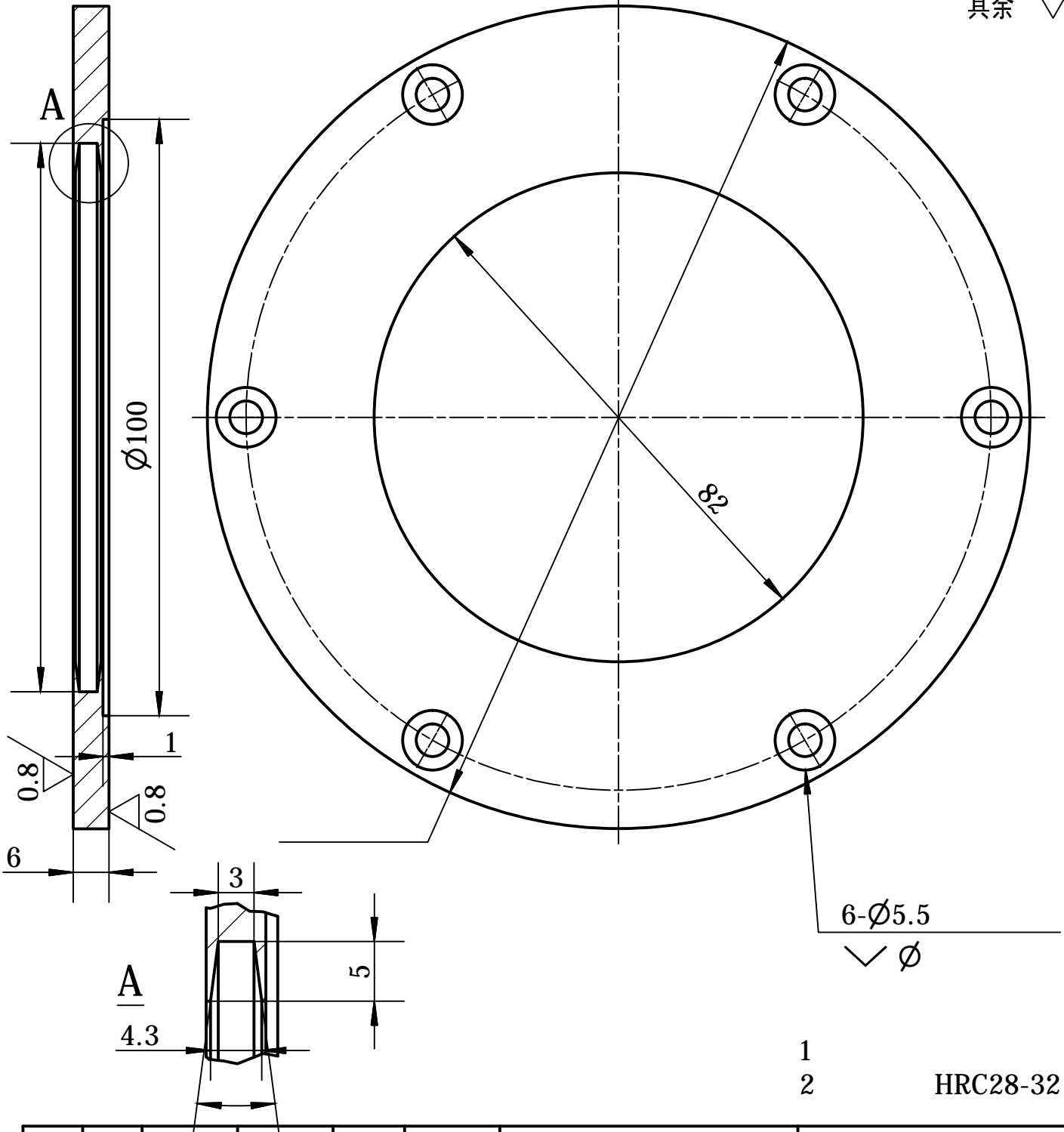
技术要求:
 1、倒钝锐边
 2、热处理
 HRC28-32

						45		
								轴承挡圈
		分区	更改文件号				重量(Kg)	
	Administrato	019/12/27	星期五					
							1 : 1	
			批准					C-01

		Administrato	019/12/27				(Kg)		电
									C-03

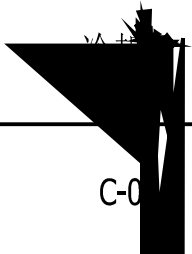
			分区	更改文件号						
	Administrator	019/12/27	星期五					重量(Kg)		
				批准						

其余 $\sqrt{3.2}$

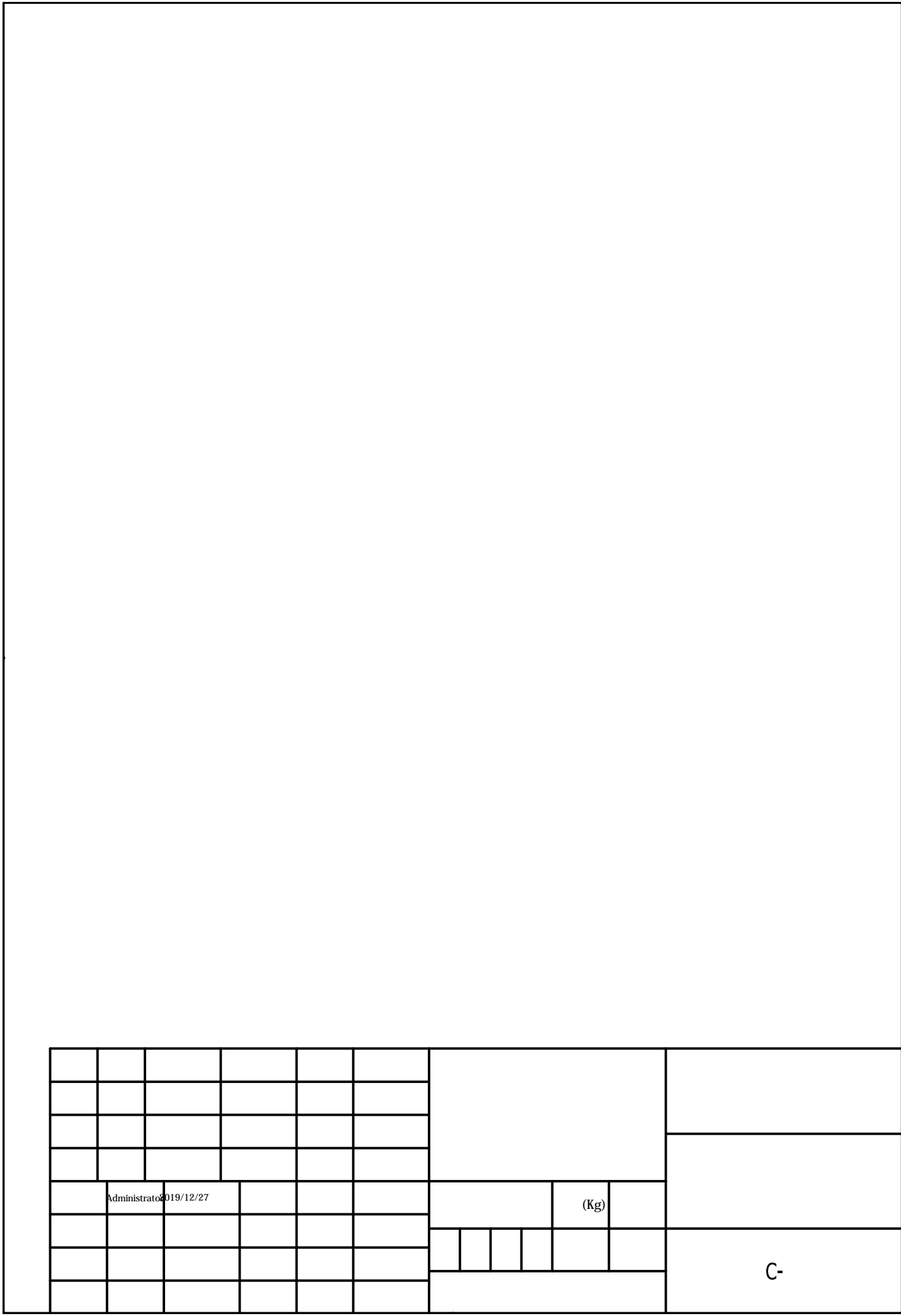


						45			
								后压块	
Administrator 019/12/27						(Kg)			
						1:1		C-05	

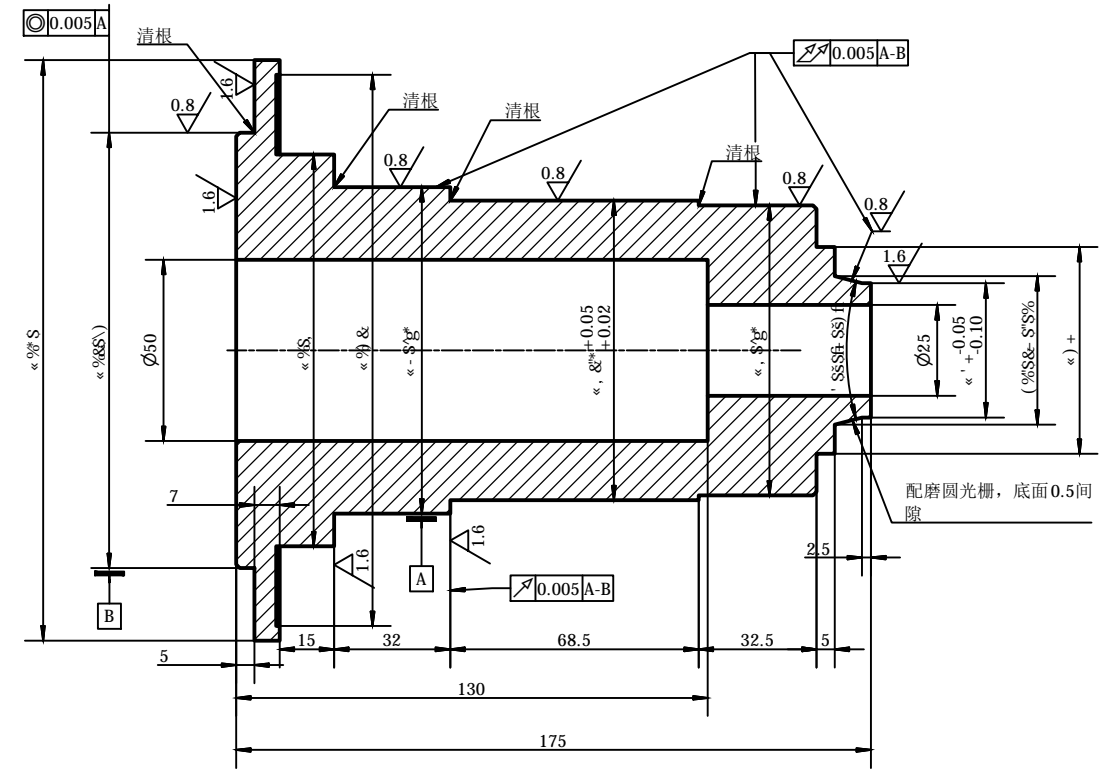
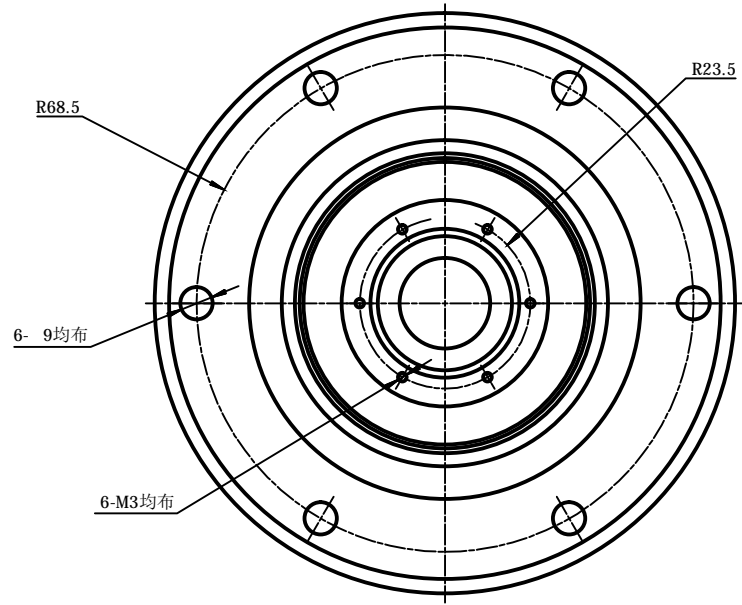
Administrato	019/12/27						(Kg)	



C-0

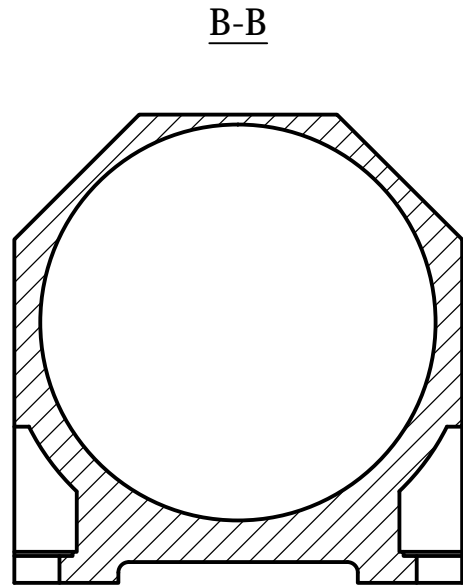


	Administrato	019/12/27				(Kg)	
							C-

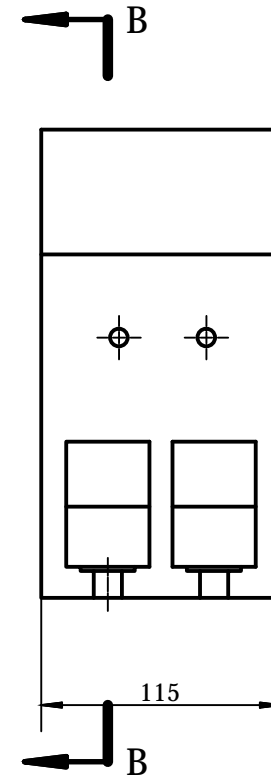
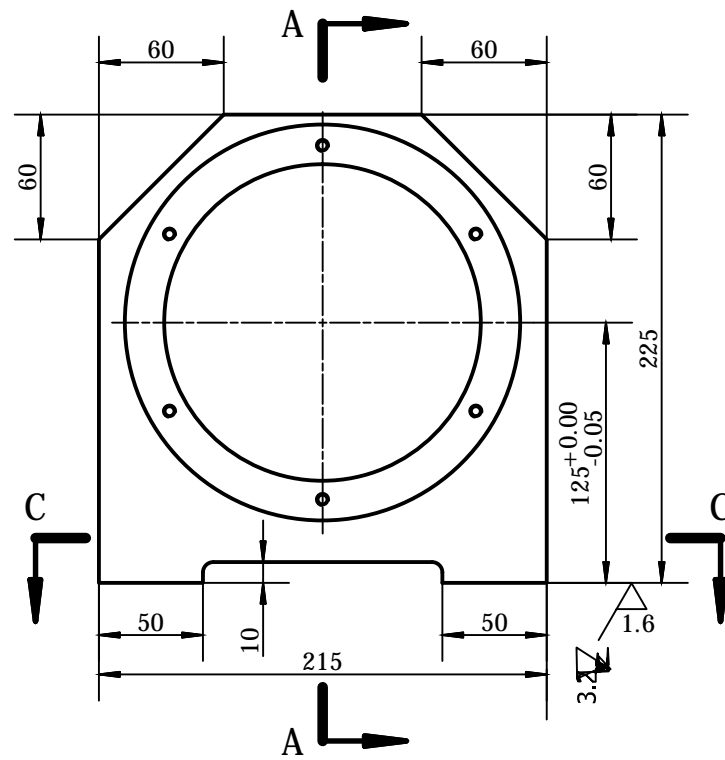


技术要求:
 1、倒钝锐边
 2、热处理HRC28-32

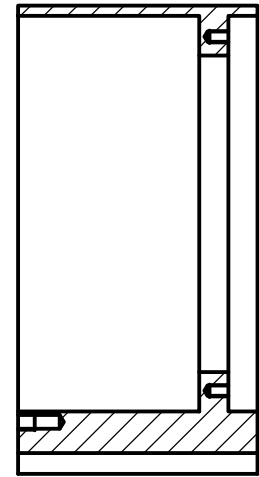
		40Cr		
零件		更改文件号		主 轴
Administrative		319/12/27/周天		
		重量(kg)		C-10
		1:1		
		批准		



B-B



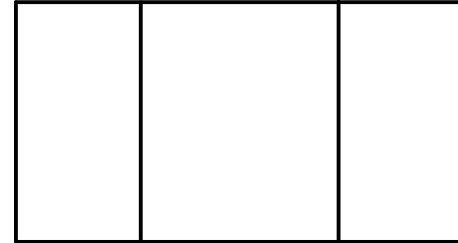
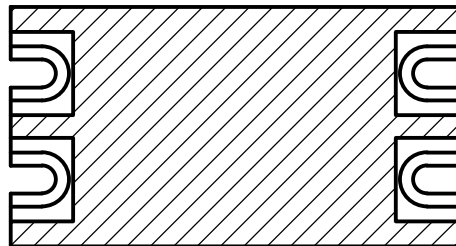
B



A-A

其余

C-C



						HT300		A轴底座
						(Kg)		
administrator 2019/12/27/						1:2.5		C-11