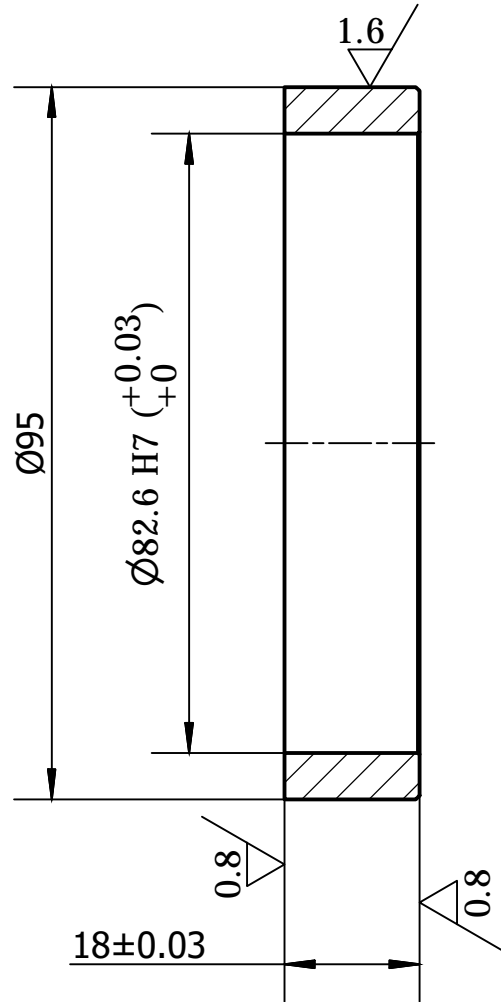


其余 $\sqrt{3.2}$



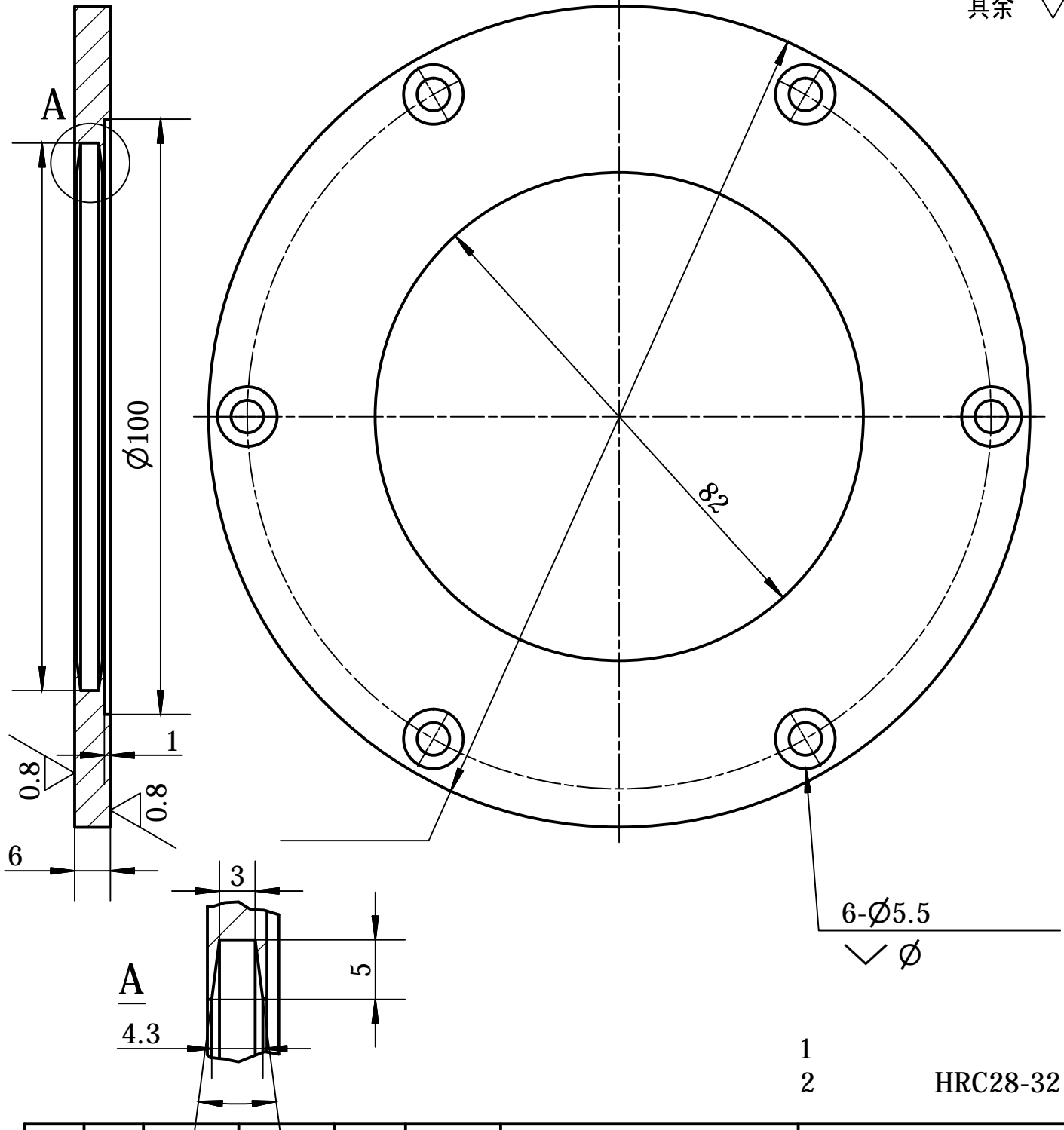
技术要求：
 1、倒钝锐边
 2、热处理
 HRC28-32

						45	轴承挡圈
		分区	更改文件号				
	Administrato	019/12/27	星期五			重量(Kg)	
						1:1	
			批准				C-01

		Administrato	019/12/27				

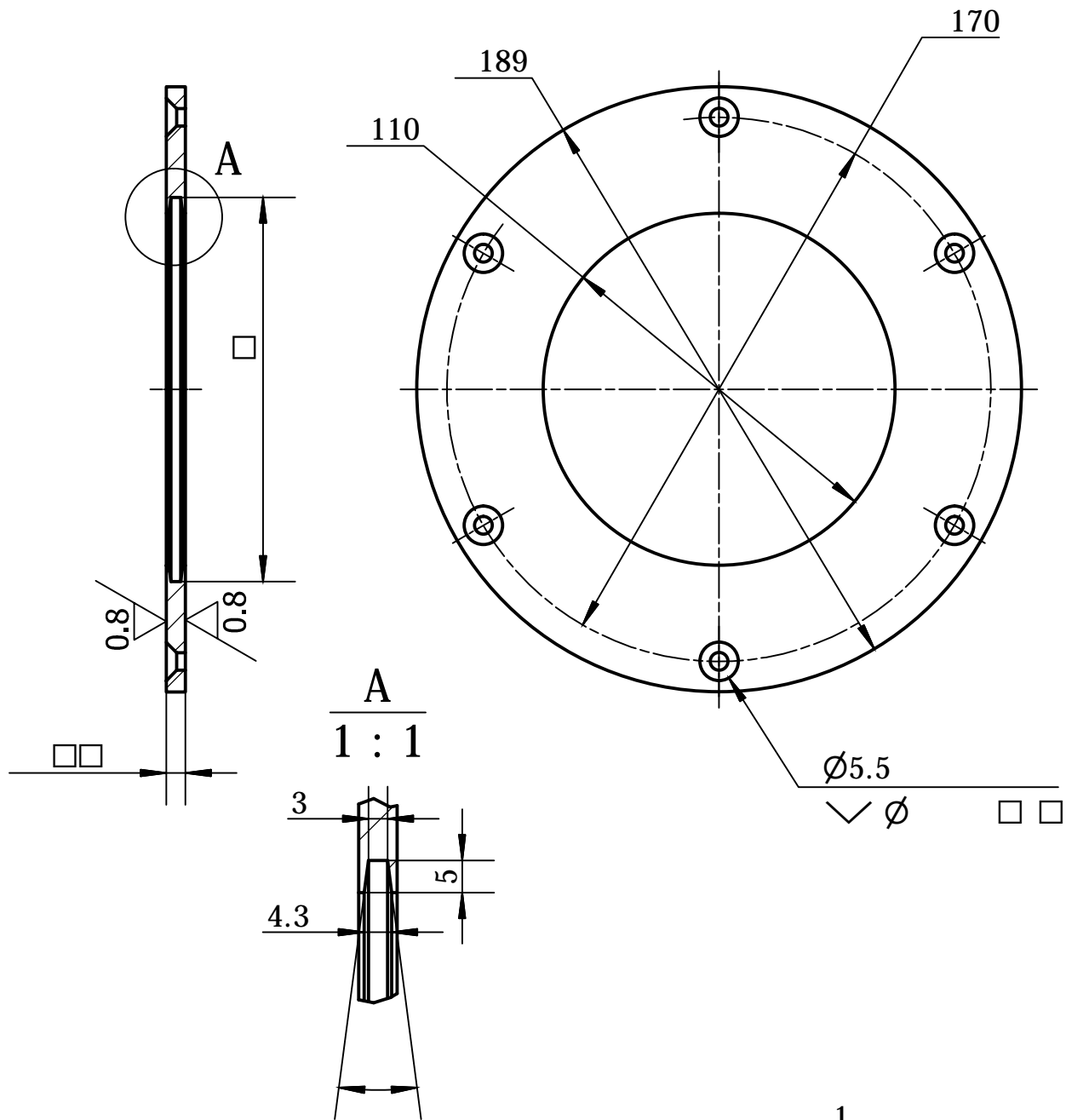
	Administrato	019/12/27				(Kg)	电
							C-03

其余 $\sqrt{3.2}$



						45			
								后压块	
Administrator 019/12/27						(Kg)			
						1 : 1		C-05	

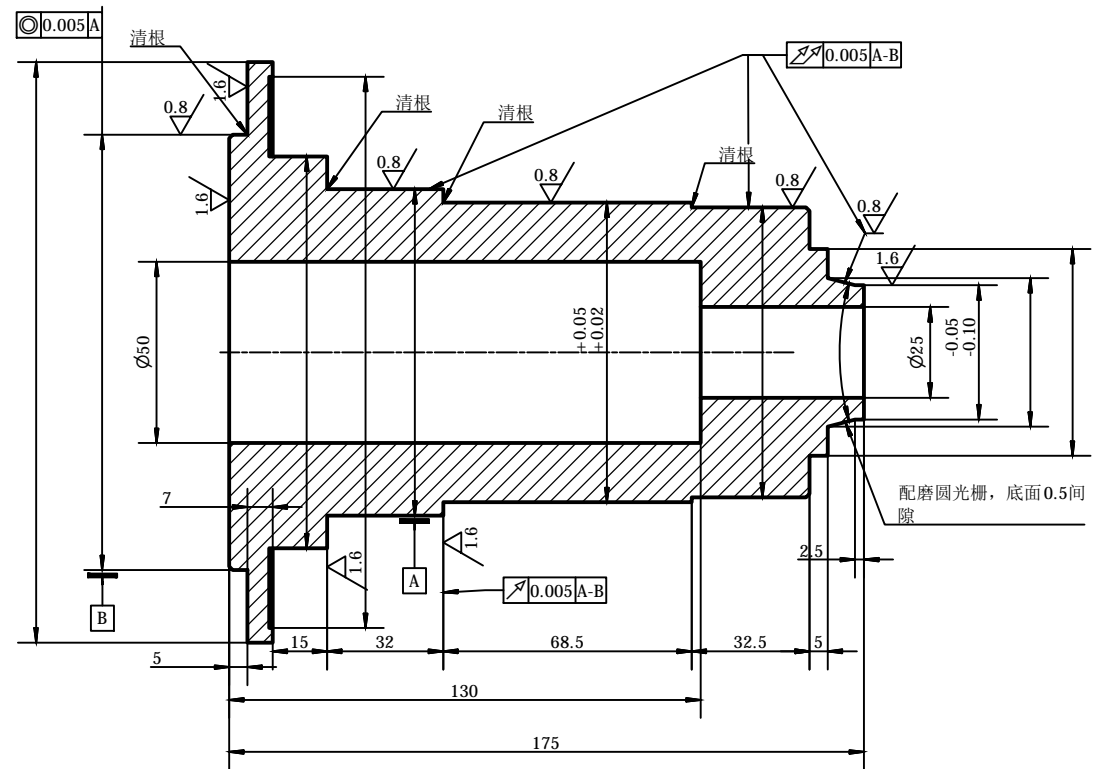
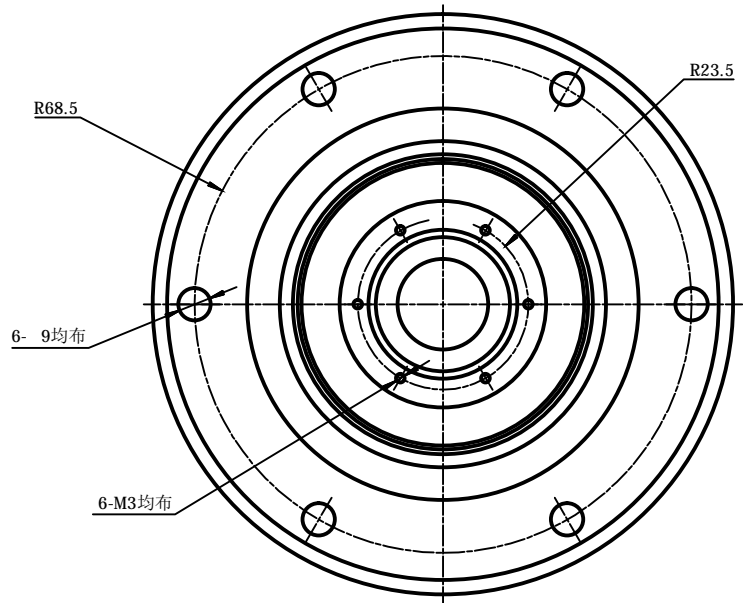
其余 $\sqrt{3.2}$



1
2 HRC28-32

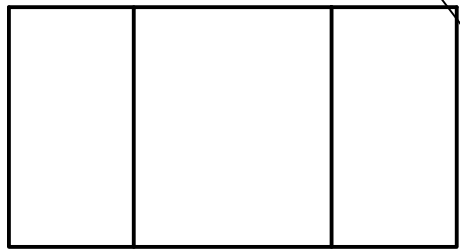
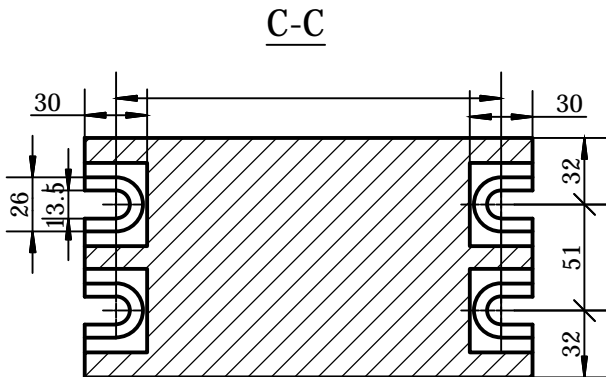
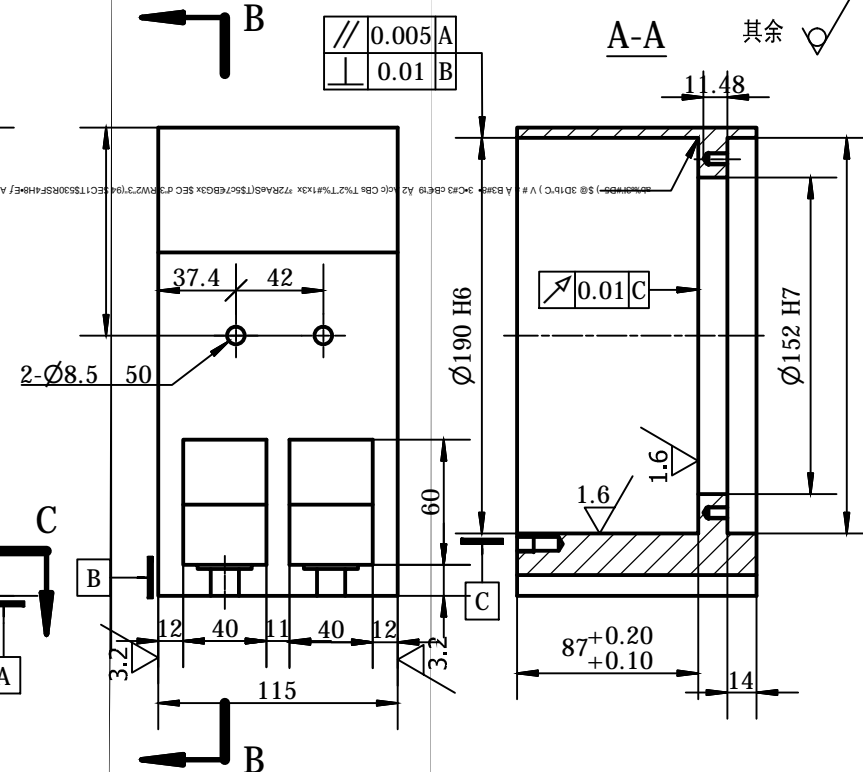
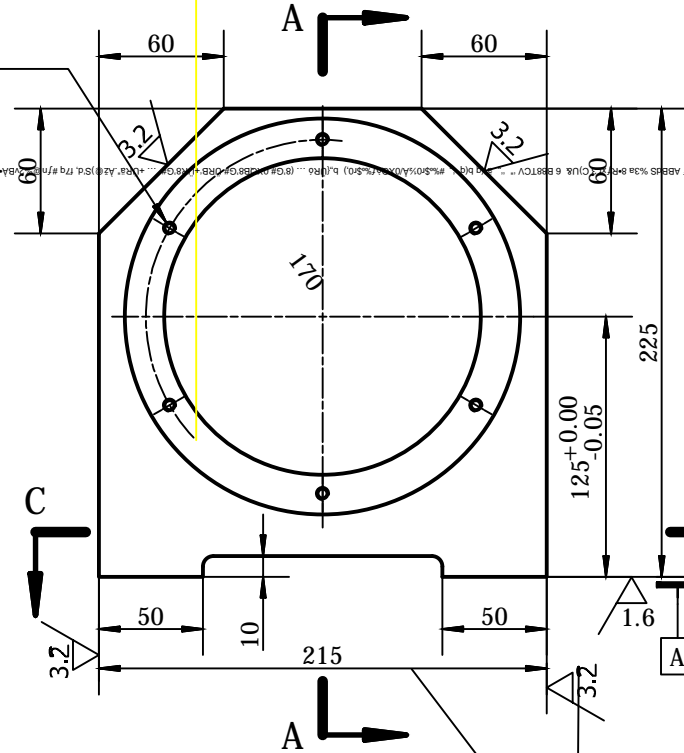
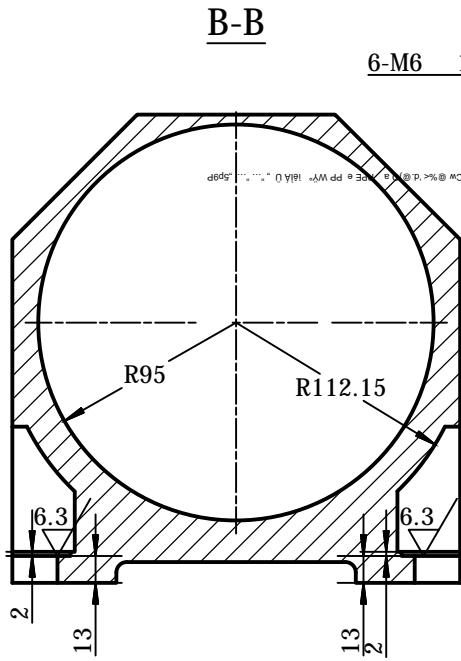
								45	
									前压块
								(Kg)	
								1 : 2	C-07

Administrato019/12/27



技术要求:
1、倒钝锐边
2、热处理HRC28-32

					40Cr	
						主 轴
						C-10



1
 2
 3
 4
 5

R5-R8;
 190HBS

									HT300	A轴底座
									(Kg)	
									1 : 2.5	
administrato	2019/12/27/									C-11